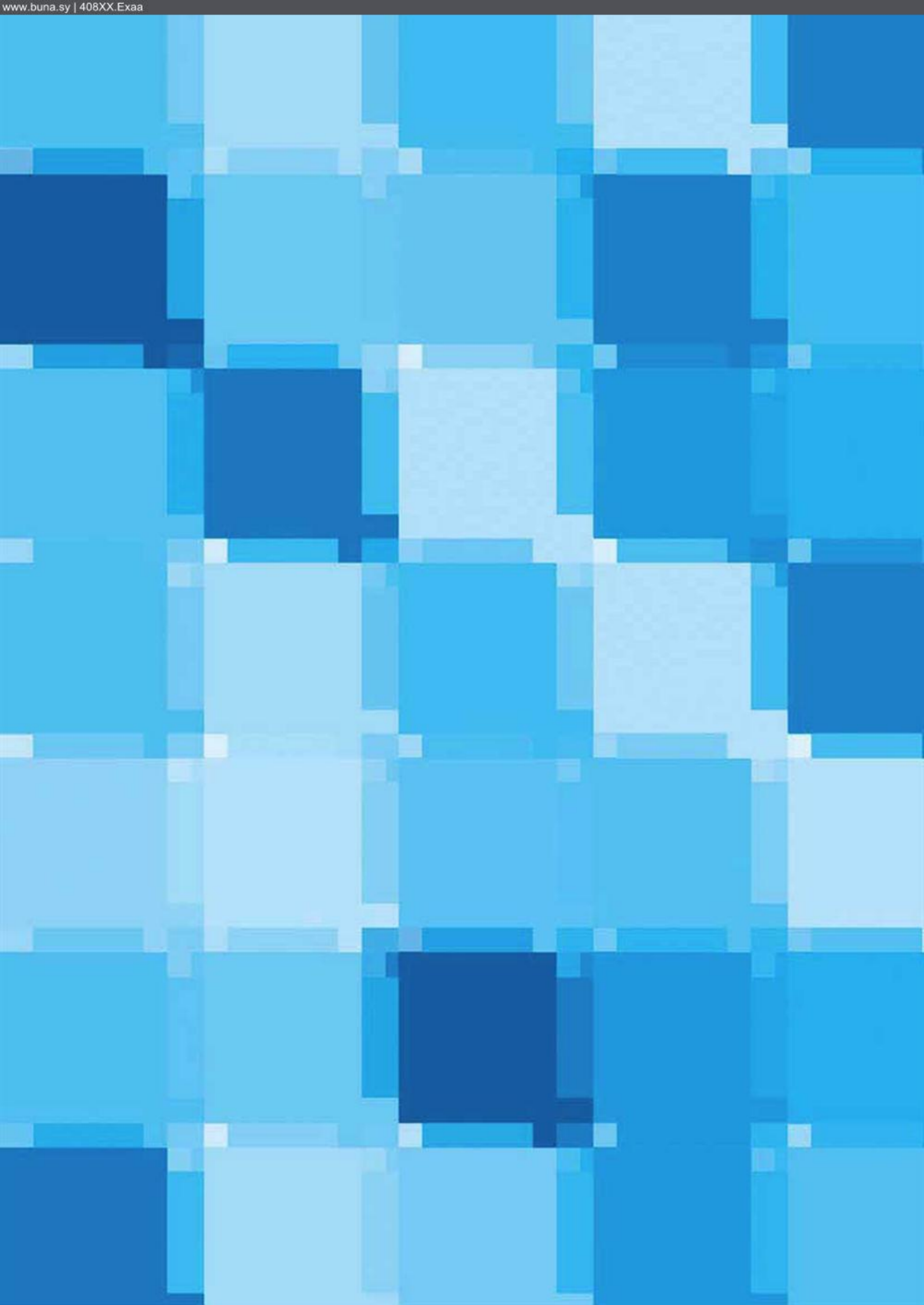


VitrA

Pool

Arkitekt



p□rcelain

Arkitekt Pool
18-165

Teknik Bilgiler
Technical Pages
166-191

Referanslar
References
192-199

VitrA

VitrA Karo'nun altında, görüldüğünden çok daha fazlası var.

VitrA Arkitekt Karo ürün yelpazesi, onlarca yıllık üretim deneyiminin verdiği uzmanlık ve karo üretiminin bir sanat haline dönüştüğü bir ülkenin yüzlerce yıllık birikiminin harmanlanmasıyla oluştu. Dünyanın önde gelen tasarımcılarının ve ürün geliştirme uzmanlarının sahip olduğu birikimlerin, VitrA'nın Türkiye ve İrlanda'daki gelişmiş tesislerinde birleşmesinden doğan ve aynı zamanda hep daha iyisini yapabilmek için verilen uğraşların sonucu olan VitrA karolar, sırlı veya sırsız sayısız yer karosu, duvar karosu ve porselen karo ürün çeşitliliği ile ticari alanlardan yaşama alanlarına, yüzme havuzlarına kadar her ortama kişilik kazandırıyor. Tüm bunların sonucu olarak bugün dünyanın 75 ülkesindeki birçok mekânda vitrifiye, banyo mobilyaları, duş tekneleri ve aksesuarları gibi ürünlerde VitrA imzasını görebilirsiniz. Bir VitrA ürününe baktığınızda bilin ki, aslında gördüğünüz geçmiş zamanın deneyiminin, gelecek zamanın tasarım anlayışıyla kesiştiği noktadır.

There's more beneath a VitrA surface.

VitrA's Arkitekt tile range is the outcome of decades of expertise in state-of-the-art manufacturing processes as well as hundreds of years of heritage in a country renowned for excellence in tiles. It is an ongoing search for perfection in surfaces that pairs the world's leading designers and product developers with VitrA's advanced production facilities in Turkey and Ireland to fabricate tiles for any environment or purpose: glazed and unglazed porcelain tiles, glazed wall and floor tiles, even specially developed trims for swimming pools. As a result, VitrA products – including tiles, bathroom furniture, sanitaryware, baths, faucets and accessories – are found in over 75 countries worldwide today. Next time you look at a VitrA surface, remember that beneath the beauty there's history and a world of experience.

VitrA: Ästhetik Und Noch Viel Mehr.

Der Erfolg der VitrA-Fliesenserie Arkitekt beruht nicht nur auf jahrzehntelanger Erfahrung in fortschrittlichsten Herstellungsverfahren, sondern auch auf der jahrhundertealten Tradition eines Landes, das für seine herausragenden Keramikwaren berühmt ist. VitrAs hochmoderne Werke in der Türkei und in Irland produzieren Qualitätsfliesen, deren Schönheit, Kreativität und Vielseitigkeit bei den renommiertesten Designern und Produktentwicklern hoch im Kurs stehen. Für jede Räumlichkeit und jeden Zweck bieten wir die passende Lösung: von glasierten und unglasierten Feinsteinzeugfliesen über glasierte Wand- oder Bodenfliesen bis hin zu speziell entwickelten Formfliesen für Schwimmbäder. Kein Wunder also, dass die VitrA-Produktpalette, zu der auch Sanitärkeramik, Badmöbel, Armaturen, Badewannen und Zubehör gehören, heute in über 75 Ländern rund um den Erdball zu finden ist. Wenn Sie das nächste Mal eine VitrA-Oberfläche bewundern, denken Sie daran: Hinter dieser Perfektion steht eine lange Erfolgsgeschichte und ein technisches Know-how aus Vergangenheit und Zukunft.

VitrA – Bien Plus Qu'un Revêtement Simple.

Forte d'un savoir-faire de plusieurs décennies, la gamme des carrelages VitrA Arkitekt est le fruit de procédés de fabrication de pointe s'appuyant sur une tradition centenaire dans une région reconnue pour les qualités exceptionnelles de ses carreaux. Cette quête permanente de la perfection a poussé VitrA à faire appel aux plus grands designers et concepteurs du monde, mais aussi à se doter de sites de production ultra-modernes en Turquie et en Irlande, afin de produire des carrelages adaptés à tout type d'environnement et d'usage : carreaux en grès cérame porcelainé émaillé et non émaillé, carreaux émaillés pour sols et murs, et même des revêtements spécialement conçus pour les piscines. Au point qu'à ce jour, les produits VitrA – carrelage, mobilier de salle de bain, articles sanitaires, baignoires, robinetterie et accessoires – sont disponibles dans 75 pays à travers le monde. Ainsi, la prochaine fois que vous verrez un revêtement VitrA, n'oubliez pas que sa beauté extérieure recèle une tradition et un savoir-faire hors du commun.

ПОВЕРХНОСТЬ, ВЫЛОЖЕННАЯ ПЛИТКОЙ VITRA, НЕСЕТ В СЕБЕ ГОРАЗДО БОЛЬШЕ.

Серия керамической плитки VitrA Arkitekt – результат многих десятилетий производственного опыта, современных технологий изготовления и столетий культурного наследия страны, знаменитой своей облицовочной плиткой. Это непрерывный поиск совершенной поверхности, привлекающий ведущих разработчиков и дизайнеров мира на сверхсовременные фабрики VitrA в Турции и Ирландии, где производят плитку для любой обстановки и назначения: глазурованную и неглазурованную керамическую плитку, глазурованную настенную и напольную плитку, и даже специально разработанную окантовку для плавательных бассейнов. Неудивительно, что продукцию VitrA – плитку, мебель для ванных комнат, керамику для санузлов, ванны, краны и аксессуары – можно сегодня найти более чем в 75 странах мира. В следующий раз, залюбовавшись поверхностью, выложенной плиткой VitrA, вспомните, что за ее красотой скрываются многолетняя история и опыт мастеров.



Therme Bad Aibling, GERMANY



Mardan Palace, Antalya, TURKEY





Schloßbad, Wickrath, GERMANY

Suyun olduğu yerde Vitra var.

Bir mekânı yaratmak hayalde başlar. İşin içine "su" da giriyorsa o mekân daha fazla anlam kazanır. Çünkü bütün işlevlerinin yanı sıra siz fark etmeseniz de suyun asıl yaptığı ruhunuzu dinlendirmektir. O zaman su olan her mekanda, hayalinizdeki tasarım ister istemez sizin ruhunuzu yansıtacaktır. Geriye ise tek bir şey kalır: Bu tasarımı hayalden gerçeğe dönüştürecek malzeme. İşte bu noktada Vitra Arkitekt Pool serisi devreye girer.

Vitra Arkitekt Pool, Vitra karo gamındaki diğer seriler gibi birçok farklı mekâna uygun çözümler içerir. Wellness Center'larda, soyunma kabinlerinde, duşlarda, restoranlarda ve mutfak bölümleri gibi alanlarda da kullanılabilceği gibi, hayalinizdeki havuzları yaratabilmenizi sağlayacak estetik ve fonksiyonel karolar sunar. Geniş renk yelpazesi ve ebat seçeneklerine sahip olan Arkitekt Color ve yüksek dayanımlı Arkitekt Porcelain serisi ile birbirlerini tamamlayacak şekilde de kullanabilirsiniz.

Vitra... The architecture of water .

Designing a space for water is a unique pleasure. For, alongside its functional role in our lives, water is a healing force purifying the soul and reinvigorating the spirit. With Vitra you can tap into your spirit and let your imagination roam free... Experiment with new ideas, demand the utmost from your material... Vitra Arkitekt Pool series is here to help you transform your dream spaces into reality.

All Vitra tile series have been designed to offer solutions for diverse spaces, and Vitra Arkitekt Pool is no exception... Stylish and functional, Arkitekt Pool is the perfect choice for a fantastic pool environment. And it is just as great for Wellness Centers, dressing rooms, showers, restaurants or residential kitchens. You can complement Arkitekt Pool tiles with the rich color and size range of Arkitekt Color or the highly durable Arkitekt Porcelain series.

Vitra... Architektur rund ums Wasser.

Einen idealen Raum für Wasser schaffen, ist ein reines Vergnügen. Neben seiner lebenswichtigen Funktion besitzt Wasser heilende und reinigende Kräfte für Leib und Seele. Vitra gibt Ihnen die Möglichkeit, Ihrer Fantasie freien Lauf zu lassen. Experimentieren Sie mit neuen Ideen, verlangen Sie dem Material das Äußerste ab: mit Vitra Arkitekt Pool können Sie die Wohlfühl-Oase Ihrer Träume verwirklichen.

Alle Vitra-Fliesenserien warten vom Konzept her mit Lösungsmöglichkeiten für die unterschiedlichsten Raumanforderungen auf. Vitra Arkitekt Pool bildet da natürlich keine Ausnahme und bietet stilistisch wie funktionell alles, was Sie für eine herrliche Poolanlage benötigen. Aber auch Wellness Center, Umkleieräume, Duschen, Restaurants oder Küchen lassen sich damit geschmackvoll und originell gestalten, besonders durch die Kombination mit der breiten Palette von Arkitekt Color oder den ultraresistenten Fliesen der Arkitekt Porcelain-Serie.

Vitra... L'architecture de l'eau.

Créer un espace pour l'eau est un plaisir très particulier. Car au-delà du rôle vital qu'elle joue dans notre existence, l'eau est également une force bienfaisante, qui purifie l'âme et stimule l'esprit. Grâce à Vitra, vous avez tout le loisir de plonger au plus profond de votre esprit et de laisser votre imagination cascader à loisir... Osez de nouvelles idées, demandez l'impossible à vos matériaux... Les gammes Vitra Arkitekt Pool sont là pour vous aider à transformer en réalités vos espaces de rêve.

Comme tout l'ensemble des gammes de carreaux Vitra, Vitra Arkitekt Pool a été conçu pour apporter une solution à tous les types d'espaces. Élégant et fonctionnel, Arkitekt Pool est parfaitement adapté pour tous les lieux où l'eau est présente. Il est donc aussi bien destiné aux centres de remise en forme, aux vestiaires, aux douches, qu'aux restaurants ou aux cuisines. De plus, le nuancier Arkitekt Pool est totalement compatible avec la large gamme de tailles et de teintes d'Arkitekt Color, ainsi qu'avec la série de carrelages céramiques haute résistance Arkitekt Porcelain.

Vitra... Архитектура водной стихии.

Аквадизайн – уникальное удовольствие. Помимо своей чисто функциональной роли в нашей жизни, вода обладает целебной силой – она не только очищает тело, но и укрепляет дух. Керамика Vitra дает неограниченный простор Вашему воображению... Новые смелые идеи требуют максимума от материалов... Серия керамической плитки Vitra Arkitekt Pool поможет превратить мечту в реальность.

Все серии керамической плитки Vitra предназначены для использования в широкой гамме приложений, и Vitra Arkitekt Pool – не исключение... Эстетичная и функциональная гамма Arkitekt Pool идеально подходит для отделки плавательных бассейнов, фитнес-центров, гардеробных, душевых, ресторанов или домашней кухни. Богатая цветовая гамма и разнообразные размеры серии Arkitekt Color или высокопрочной серии Arkitekt Porcelain выгодно дополняют и оттеняют плитку Arkitekt Pool для создания фантастического дизайна.



Schloßbad, Wickrath, GERMANY



Estetik olduğu kadar fonksiyonel, fonksiyonel olduğu kadar pratik.

Arkitekt Pool, havuz kenarlarında kullanılmak için 10x20 cm ebadında Free Style Pool ve 12,5x25 ebadında Olympic Pool ürünleri üretmektedir. Modüler olarak birbirini tamamlayan bu ürünlerle içten ve üstten taşmalı kanal sistemleri tasarlanabilmektedir. Bu ürünler, havuz kanal sistemlerinin oluşturulmasının yanı sıra estetik görünümlü yuvarlak iç ve dış köşelerin yaratılmasına da olanak sağlar.

Arkitekt Pool; kapalı havuzlar, açık hava havuzları, açık-kapalı havuzlar, doğal havuzlar, kaplıca tedavi ve tıbbi havuzlar, okul havuzları, profesyonel havuzlar, spor havuzları, boş zamanı değerlendirme havuzları, eğlence havuzları gibi pek çok farklı havuz tipolojisine uygun ürün seçeneğine sahiptir.

Smart looks, smart design.

Arkitekt Pool series includes 10x20 cm Free Style Pool and 12.5x25 cm Olympic Pool pieces for pool borders. The pieces fit together modularly to create convenient internal drainage and overflow systems. They also allow you to fashion curved interior and exterior corners for a great look.

Arkitekt Pool series involves many product alternatives suitable for various types of pools such as indoor pools, outdoor pools, in-and-outdoor pools, natural pools, thermal therapy and medical pools, school pools, free time pools, professional pools, training pools, entertainment pools etc.

Tolle Optik, cleveres Design.

Zur Arkitekt Pool-Serie gehören 10x20 cm Free Style Pool - und 12,5x25 cm Olympic Pool-Formstücke. Damit lassen sich nicht nur praktische Ablauf- und Überlaufsysteme zusammenstellen, sondern auch abgerundete Innen- und Außenkanten perfekt und formschön gestalten.

Arkitekt Pool-Serie enthält viele Produkt-Alternativen für verschiedene Arten von Schwimmbäder wie zum Beispiel Freibäder, Hallenbäder, Frei- und Hallenbäder, Naturbäder, Thermalbäder und Therapiebäder, Schulbäder, professionelle Bäder, Sportbäder, Freizeitbäder usw.

Esthétique et conception remarquables

La ligne Arkitekt Pool existe en carreaux de 10x20 cm pour les bordures libres et 12,5x25 cm pour les piscines olympiques. Les différents éléments s'ajustent de manière modulaire, permettant de réaliser commodément un écoulement intérieur de l'eau et des circuits de débordement en permettant d'aménager des angles intérieurs et extérieurs esthétiques.

Grace a sa large gamme de produits, Arkitekt Pool peut offrir différentes solutions aux différents types de piscines comme aux piscines intérieures, aux piscines extérieures, aux piscines in-extérieures, aux piscines naturelles, aux piscines thermiques et médicales, aux piscines d'école, aux piscines publics, aux piscines professionnelles, aux piscines d'exercices, aux piscines de divertissement etc...

Элегантный вид, модный дизайн.

Серия Arkitekt Pool включает элементы Free Style Pool 10x20 см и Olympic Pool 12,5x25 см для бордюров бассейнов. Их модульное соединение позволяет создать удобные системы внутреннего водослива и перелива. С помощью изогнутых и закругленных внутренних и наружных угловых элементов можно придать Вашему бассейну модную форму.

Arkitekt Pool включает в себя выбор продуктов подходящих для домашних бассейнов, открытых бассейнов, закрытых бассейнов, природных бассейнов, бассейнов для термической терапии, а также для лечебных бассейнов, школьных бассейнов, водопарков и профессиональных бассейнов.



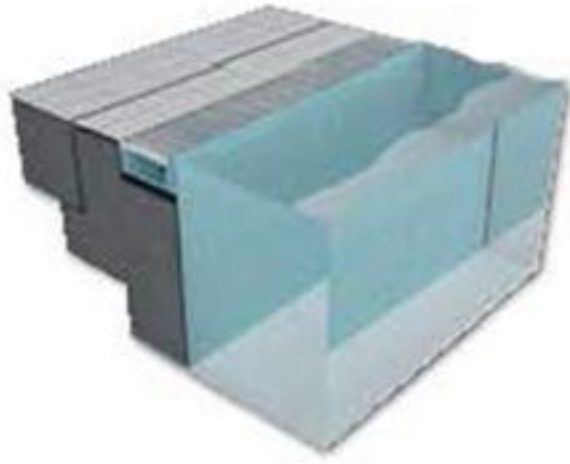






Therme Bad Aibling, GERMANY

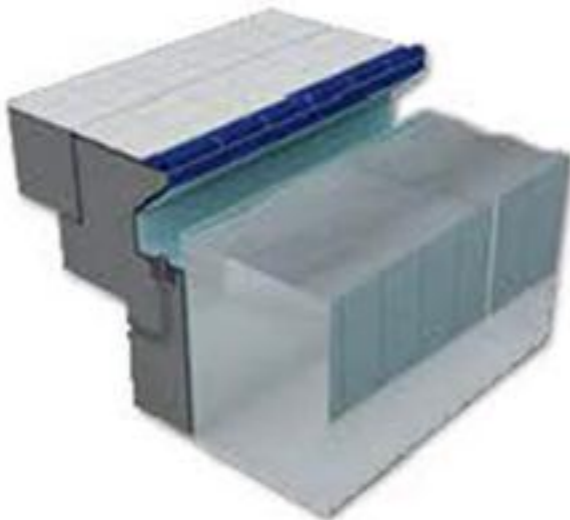




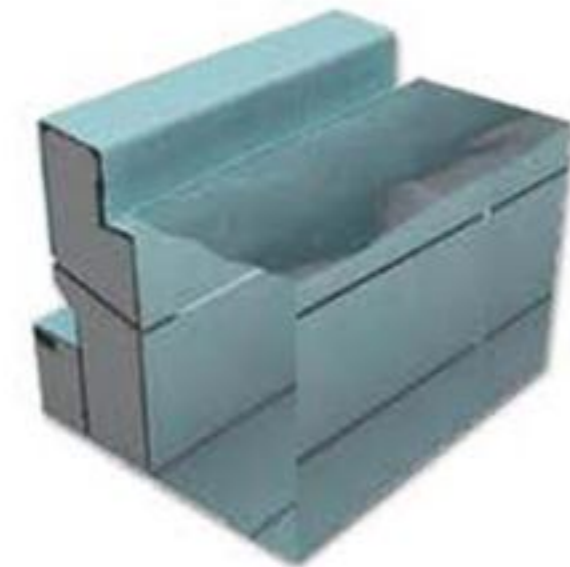
Wiesbaden Sistemi üstten taşmalı - geniş kanal
System Wiesbaden high water level overflow - wide channel
System Wiesbaden hochliegend - große Rinne
Système Wiesbaden avec niveau d'eau élevé - goulotte large
20-29



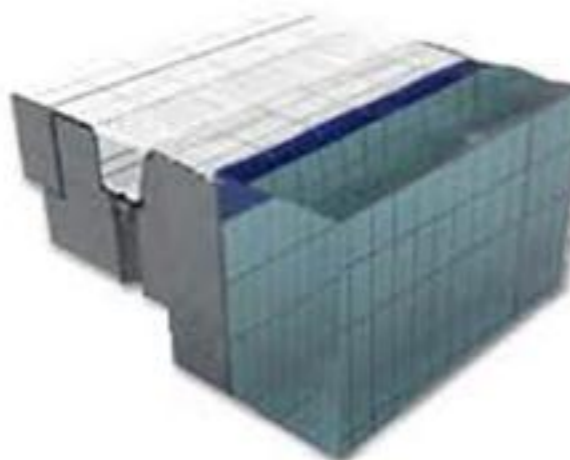
Wiesbaden Sistemi üstten taşmalı - dar kanal
System Wiesbaden high water level overflow - narrow channel
System Wiesbaden hochliegend - kleine Rinne
Système Wiesbaden avec niveau d'eau élevé - goulotte étroite
32-37



Wiesbaden Sistemi içten taşmalı - ızgarasız geniş kanal
System Wiesbaden low water level overflow - wide channel without grate
System Wiesbaden tiefliegend - große Rinne ohne Abdeckrost
Système Wiesbaden avec niveau d'eau bas - goulotte large sans grille
40-45



Wiesbaden Sistemi içten taşmalı - ızgarasız dar kanal
System Wiesbaden low water level overflow - narrow channel without grate
System Wiesbaden tiefliegend - kleine Rinne ohne Abdeckrost
Système Wiesbaden avec niveau d'eau bas - goulotte étroite sans grille
48-53



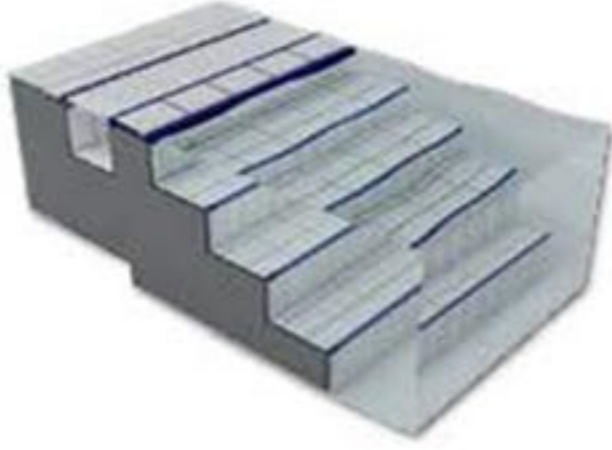
Fin Sistemi üstten taşmalı
Finnish Overflow System high water level overflow
System Finland hochliegend
Système Finlandais avec niveau d'eau élevé
56-61



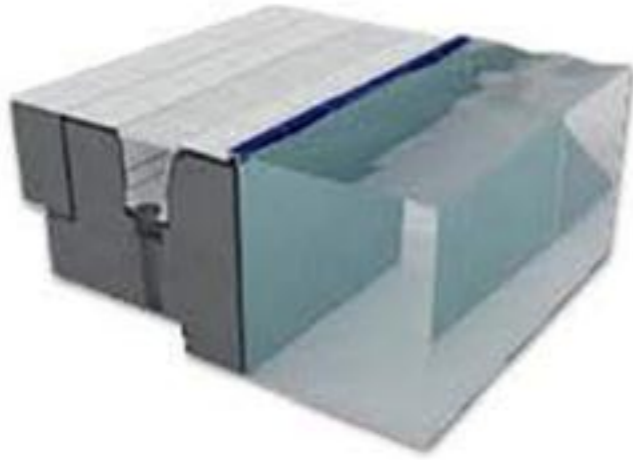
Fin Sistemi ızgara ayıklı
Finnish Overflow System high water level - with channel edge
System Finland hochliegend - mit integrierem Rostaufleger
Système Finlandais avec niveau d'eau élevé - avec goulotte
64-75



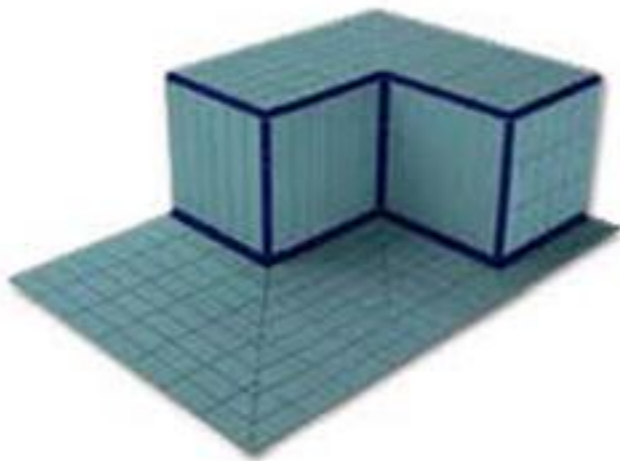
Fin Sistemi ızgara ayaklı
Finnish Overflow System *high water level - with channel edge*
System Finnland *hochliegend - mit integriertem Rostaufleger*
Système Finlandais *avec niveau d'eau élevé - avec goulotte*
78-85



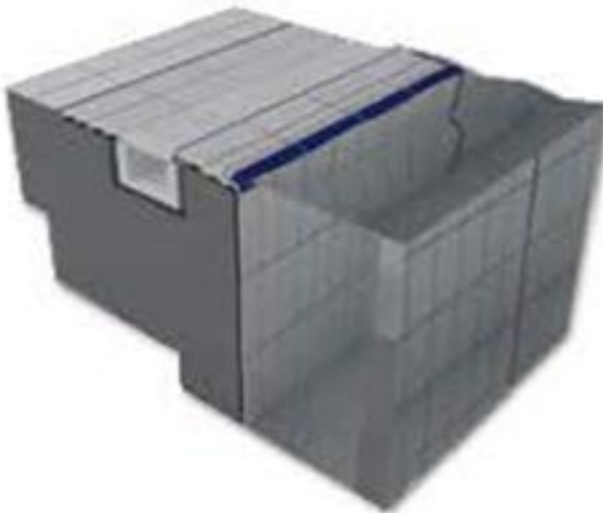
Fin Sistemi üstten taşmalı - tritelikli parçalar
Finnish Overflow System *high water level - ribbed tiles*
System Finnland *hochliegend - Rillenplatten*
Système Finlandais *avec niveau d'eau élevé - carreaux à rainures*
88-103



Zürich Sistemi üstten taşmalı
System Zurich *high water level overflow*
System Zürich *hochliegend*
Système Zurich *avec niveau d'eau élevé*
106-109

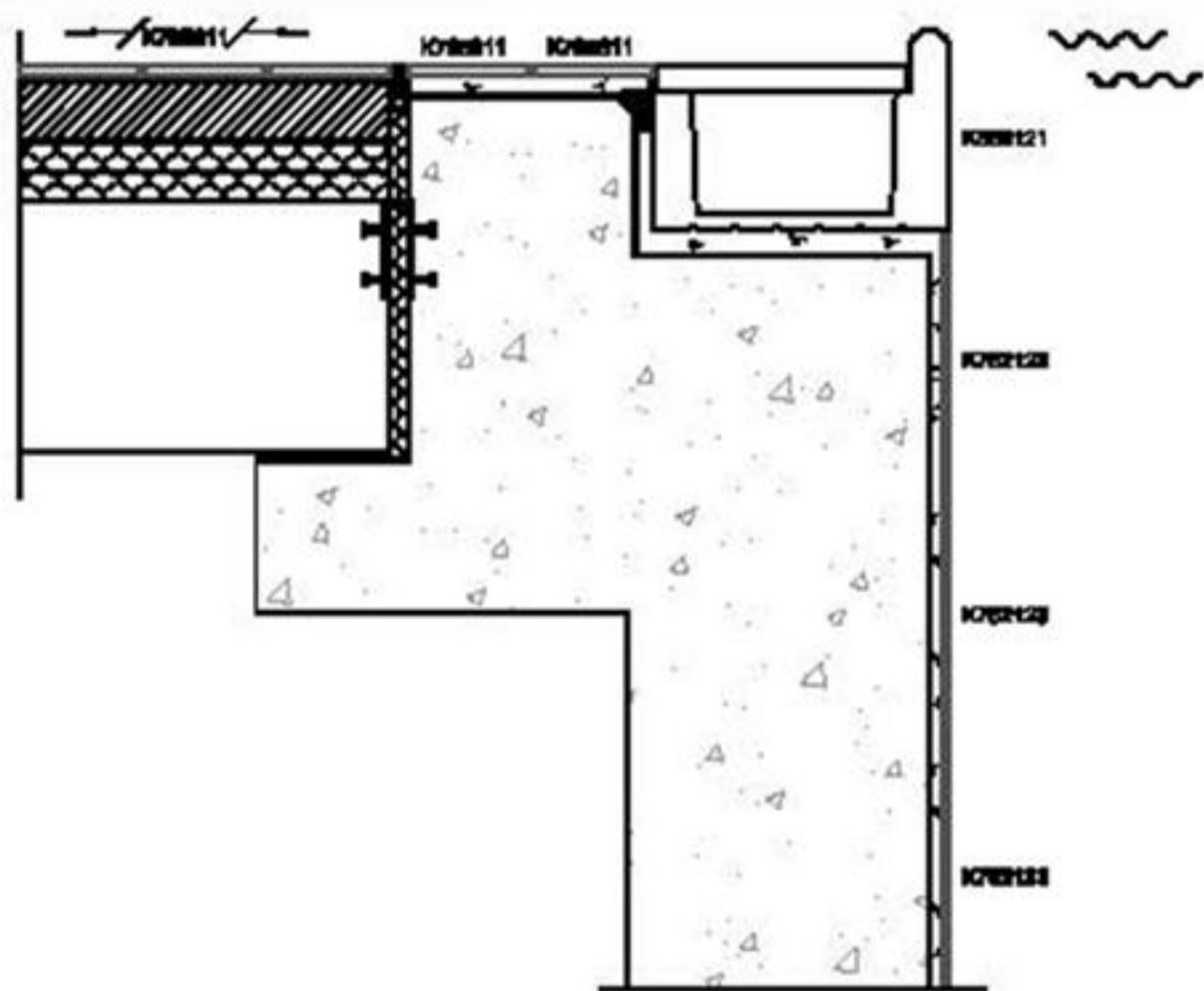


Özel parçalar
Special moulded trims
Spezialformstücke
Pièces moulées spéciales
112-131



Fin Sistemi üstten taşmalı - kanal parçası
Finnish Overflow System *high water level - ceramic channel*
System Finnland *hochliegend - keramischer rinnenstein*
Système Finlandais *goulotte - avec niveau d'eau élevé*
134-139

Arkitekt Pool



Arkitekt
Pool



Wiesbaden Sistemi
System Wiesbaden
System Wiesbaden
Système Wiesbaden

Üstten taşmalı - Geniş kanal
High Water Level Overflow - Wide Channel
Hochlegend - Große Rinne
Avec Niveau D'eau Élevé - Goulotte Large



Arkitekt Pool

Arkitekt Pool Havuz Parçaları. Moulded Trims. Formstücke. Pièces moulées

Wiesbaden Sistemi üstten taşmalı - geniş kanal
System Wiesbaden high water level overflow - wide channel
System Wiesbaden hochliegend - große Rinne
Système Wiesbaden avec niveau d'eau élevé - goulotte large

Wiesbaden Sistemi
üstten taşmalı -
geniş kanal

Olympic Pool



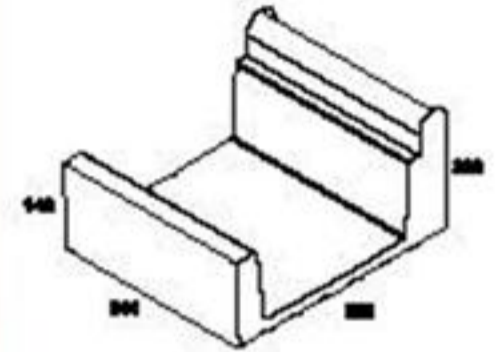
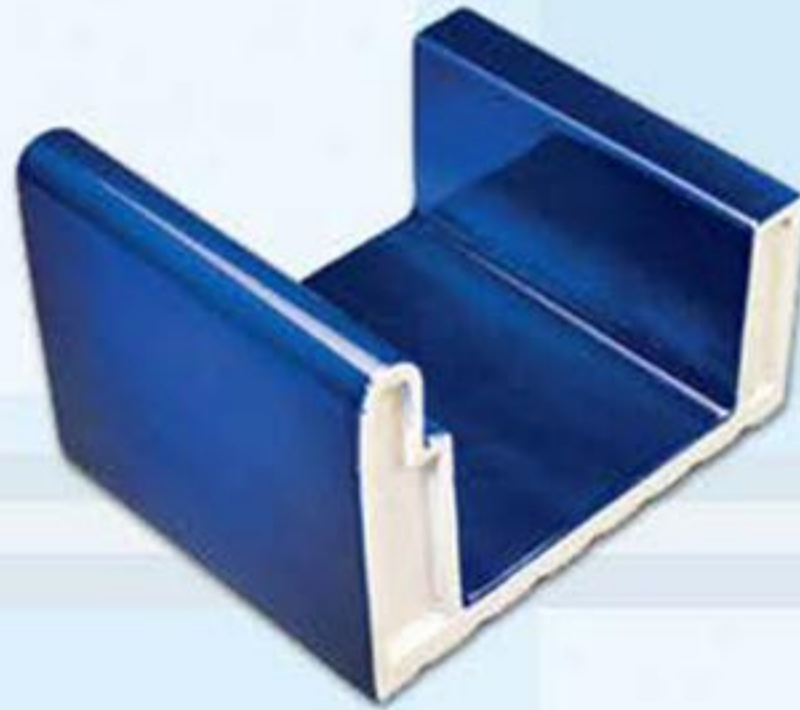
RAL
5002



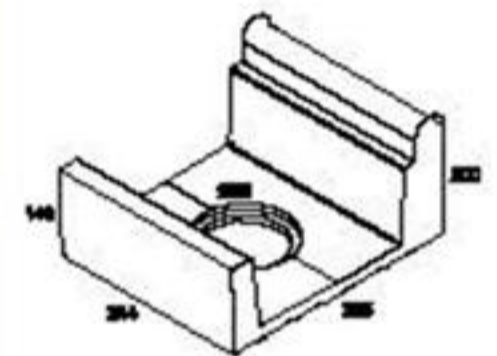
RAL
9016



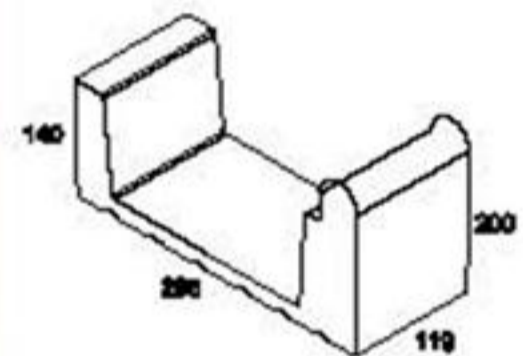
RAL
2307015



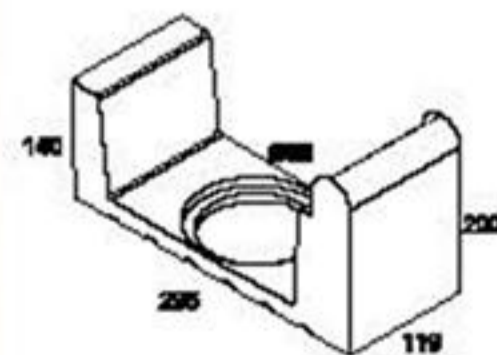
RAL 5002
RAL 9016
RAL 2307015



RAL 5002
RAL 9016
RAL 2307015




RAL 5002
RAL 9016
RAL 2307015



RAL 5002
RAL 9016
RAL 2307015



Parlak Glossy Glänzend Brillant	Mat Matt	Fiyat grubu Price group Preisgruppe Groupe de prix		Ölçü Dimension Maße Dimensions	Adet/m Pièces/m Stüçk/m Pièces/m	Adet/ kutu Pièces/Box Stüçk/Palet Pièces/boîte	m ² / kutu m ² /Box m ² /Palet m ² /boîte	kg/ kutu kg/Box kg/Palet kg/boîte
Geniş kanal Wide channel Große Überlaufrinne Goulotte large								
		EI-834		295x244x200 / 140 mm	4	1		720
		EI-834			4	1		720
		EI-834			4	1		720
Delikli geniş kanal Wide channel with outlet Große Überlaufrinne mit Ablauf Goulotte large avec écoulement								
		EI-834		295x244x200 / 140 mm Ø86	4	1		690
		EI-834			4	1		690
		EI-834			4	1		690
Yarım geniş kanal Half wide channel Große halbe Überlaufrinne Goulotte large demi longue								
		EI-728		295x119x200 / 140 mm	8	2		720
		EI-728			8	2		720
		EI-728			8	2		720
Delikli yarım geniş kanal Half wide channel with outlet Große halbe Überlaufrinne mit Ablauf Goulotte large demi longue avec écoulement								
		EI-728		295x119x200 / 140 mm Ø86	8	2		660
		EI-728			8	2		660
		EI-728			8	2		660

Arkitekt Pool

Arkitekt Pool Havuz Parçaları. Moulded Trims. Formstücke. Pièces moulées

Wiesbaden Sistemi üstten taşmalı - geniş kanal
 System Wiesbaden high water level overflow - wide channel
 System Wiesbaden hochliegend - große Rinne
 Système Wiesbaden avec niveau d'eau élevé - goulotte large

Wiesbaden Sistemi
 üstten taşmalı -
 geniş kanal

Olympic Pool



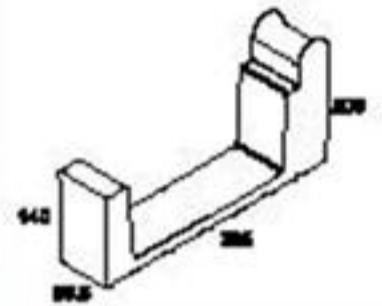
RAL
5002



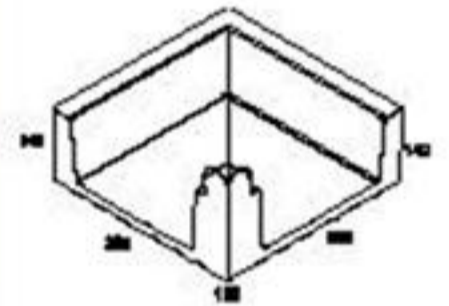
RAL
9016



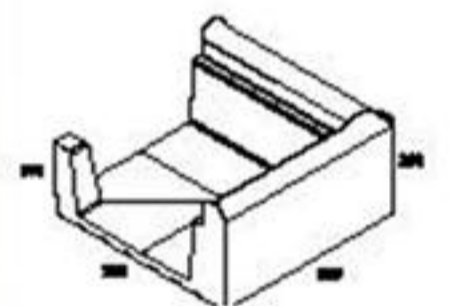
RAL
2307015



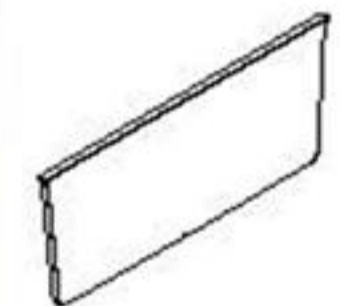
RAL 5002
 RAL 9016
 RAL 2307015



RAL 5002
 RAL 9016
 RAL 2307015




RAL 5002
 RAL 9016
 RAL 2307015



RAL 5002
 RAL 9016
 RAL 2307015



Parlak Glossy Glänzend Brillant	Mat Matt	Fiyat grubu Price group Preisgruppe Groupe de prix		Ölçü Dimension Maße Dimensions	Adet/m Pieces/m Stüçk/m Pièces/m	Adet/ kutu Pieces/Box Stüçk/Palet Pièces/boîte	m ² / kutu m ² /Box m ² /Palet m ² /boîte	kg/ kutu kg/Box kg/Palet kg/boîte
Çeyrek geniş kanal Quarter wide channel Große viertel Überlaufrinne Goulotte large d'un quart de longueur				295x56,5x200 / 140 mm				
		EI-880			16	3		6,00
		EI-880			16	3		6,00
		EI-880			16	3		6,00
Geniş kanal iç kögesi Wide channel internal corner Große Überlaufrinne Innenecke Goulotte large angle intérieur				295x295x200 / 140 mm				
		EI-824				1		7,20
		EI-824				1		7,20
		EI-824				1		7,20
Geniş kanal dış kögesi Wide channel external corner Große Überlaufrinne Außenecke Goulotte large angle extérieur				295x295x200 / 140 mm				
		EI-824				1		9,00
		EI-824				1		9,00
		EI-824				1		9,00
Geniş la paht (sağ/sol) Wide end piece (right/left) End platte (rechts/links) About large (droit-gauche)				Geniş kanala uyumludur Compatible with wide channel Passend zur großen Rinne Conforme avec rigole goulotte large				
		EI-645				1		0,50
		EI-645				1		0,50
		EI-645				1		0,50

Arkitekt Pool

Arkitekt Pool Havuz Parçaları. Moulded Trims. Formstücke. Pièces moulées

Wiesbaden Sistemi üstten taşmalı - geniş kanal
System Wiesbaden high water level overflow - wide channel
System Wiesbaden hochliegend - große Rinne
Système Wiesbaden avec niveau d'eau élevé - goulotte large

Wiesbaden Sistemi
üstten taşmalı -
geniş kanal

Olympic Pool



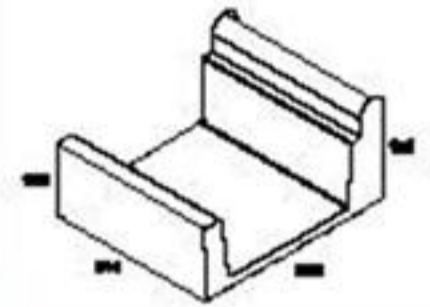
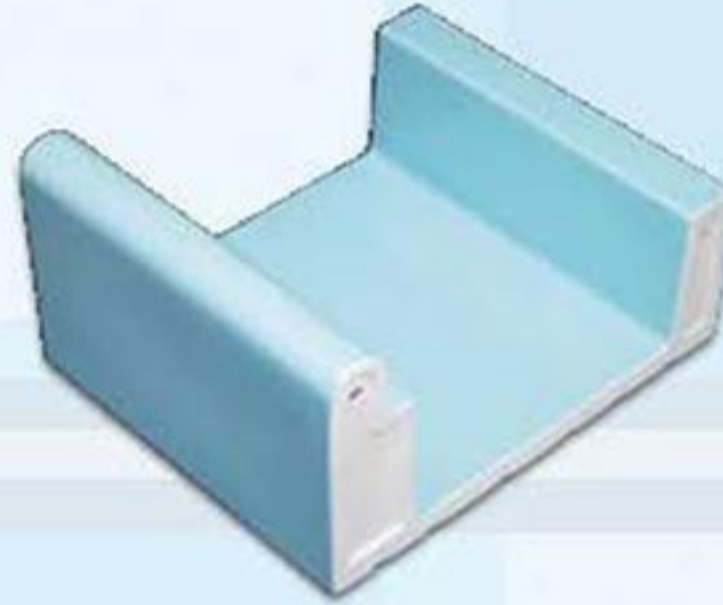
RAL
5002



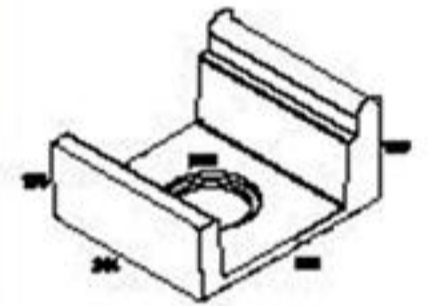
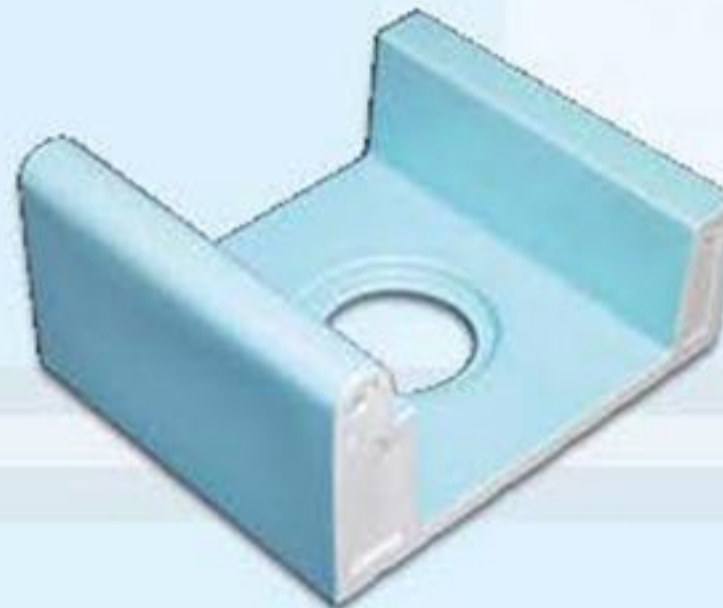
RAL
9016



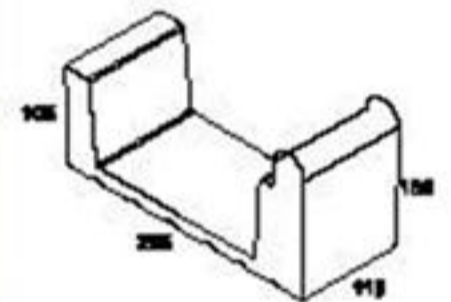
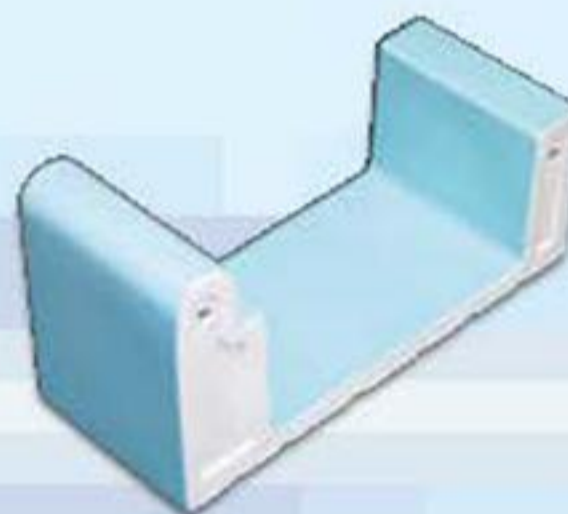
RAL
2307015



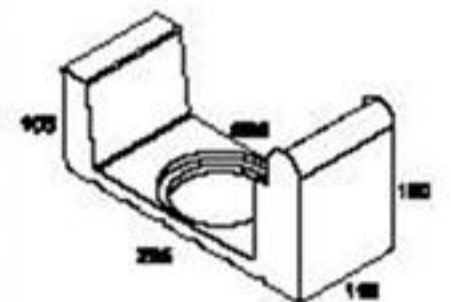
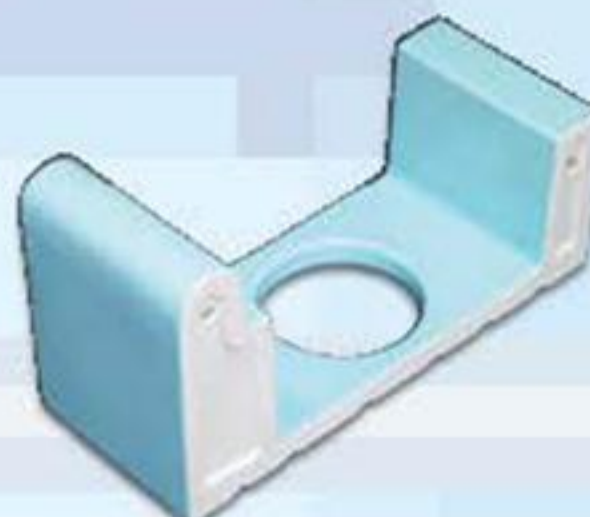
RAL 5002
RAL 9016
RAL 2307015



RAL 5002
RAL 9016
RAL 2307015




RAL 5002
RAL 9016
RAL 2307015



RAL 5002
RAL 9016
RAL 2307015



Parlak Glossy Glänzend Brillant	Mat Matt	Fiyat grubu Price group Preisgruppe Groupe de prix		Ölçü Dimension Maße Dimensions	Adet/m Pièces/m Stüçk/m Pièces/m	Adet/kutu Pièces/box Stüçk/Palet Pièces/boîte	m ² /kutu m ² /box m ² /Palet m ² /boîte	kg/kutu kg/box kg/Palet kg/boîte
Geniş kanal Wide channel Große Überlaufrinne Goulotte large								
				295x244x150 / 105 mm				
		EI-834			4	1		5,60
		EI-834			4	1		5,60
		EI-834			4	1		5,60
Delikli geniş kanal Wide channel with outlet Große Überlaufrinne mit Ablauf Goulotte large avec écoulement								
				295x244x150 / 105 Ø 36 mm				
		EI-834			4	1		5,40
		EI-834			4	1		5,40
		EI-834			4	1		5,40
Yarım geniş kanal Half wide channel Große halbe Überlaufrinne Goulotte large demi longue								
				295x119x150 / 105 mm				
		EI-728			8	2		5,60
		EI-728			8	2		5,60
		EI-728			8	2		5,60
Delikli yarım geniş kanal Half wide channel with outlet Große halbe Überlaufrinne mit Ablauf Goulotte large demi longue avec écoulement								
				295x119x150 / 105 Ø 36 mm				
		EI-728			8	2		5,60
		EI-728			8	2		5,60
		EI-728			8	2		5,60

Arkitekt Pool

Arkitekt Pool Havuz Parçaları. Moulded Trims. Formstücke. Pièces moulées

Wiesbaden Sistemi üstten taşmalı - geniş kanal
 System Wiesbaden high water level overflow - wide channel
 System Wiesbaden hochliegend - große Rinne
 Système Wiesbaden avec niveau d'eau élevé - goulotte large

Wiesbaden Sistemi
 üstten taşmalı -
 geniş kanal

Olympic Pool



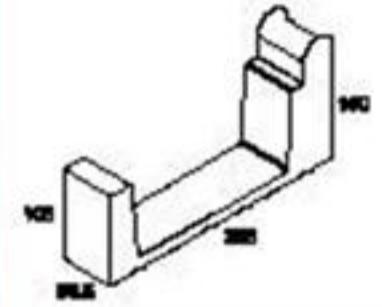
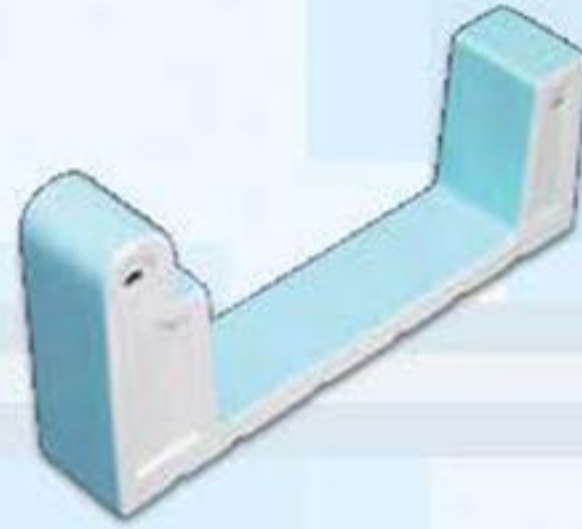
RAL
5002



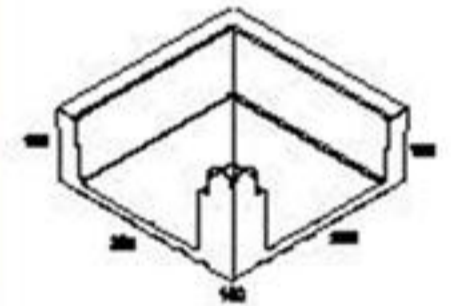
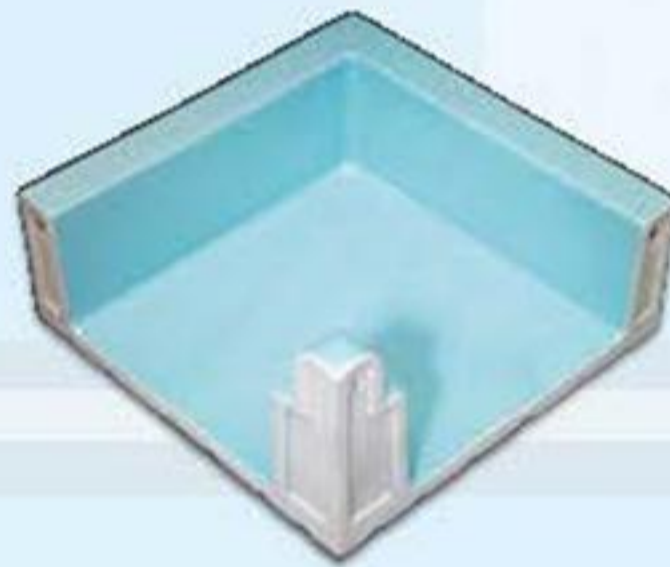
RAL
9016



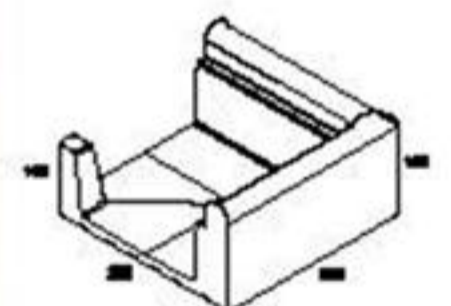
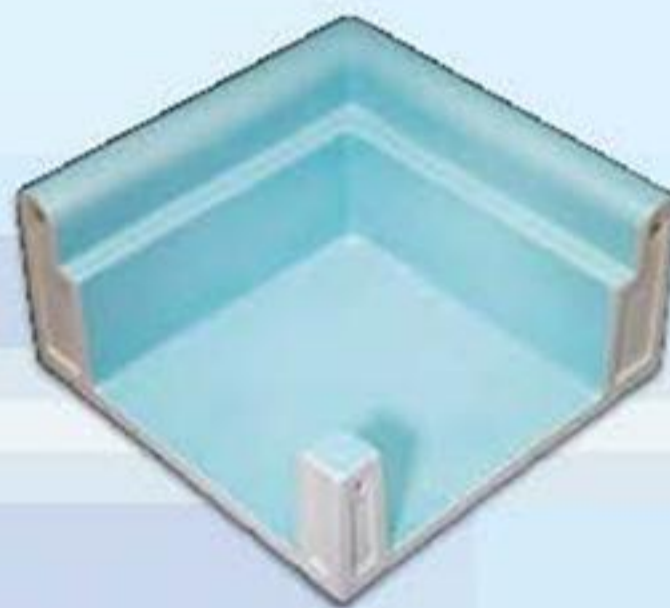
RAL
2307015



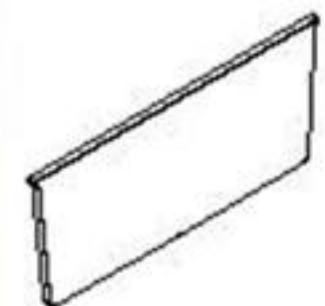
RAL 5002
 RAL 9016
 RAL 2307015



RAL 5002
 RAL 9016
 RAL 2307015




RAL 5002
 RAL 9016
 RAL 2307015



RAL 5002
 RAL 9016
 RAL 2307015

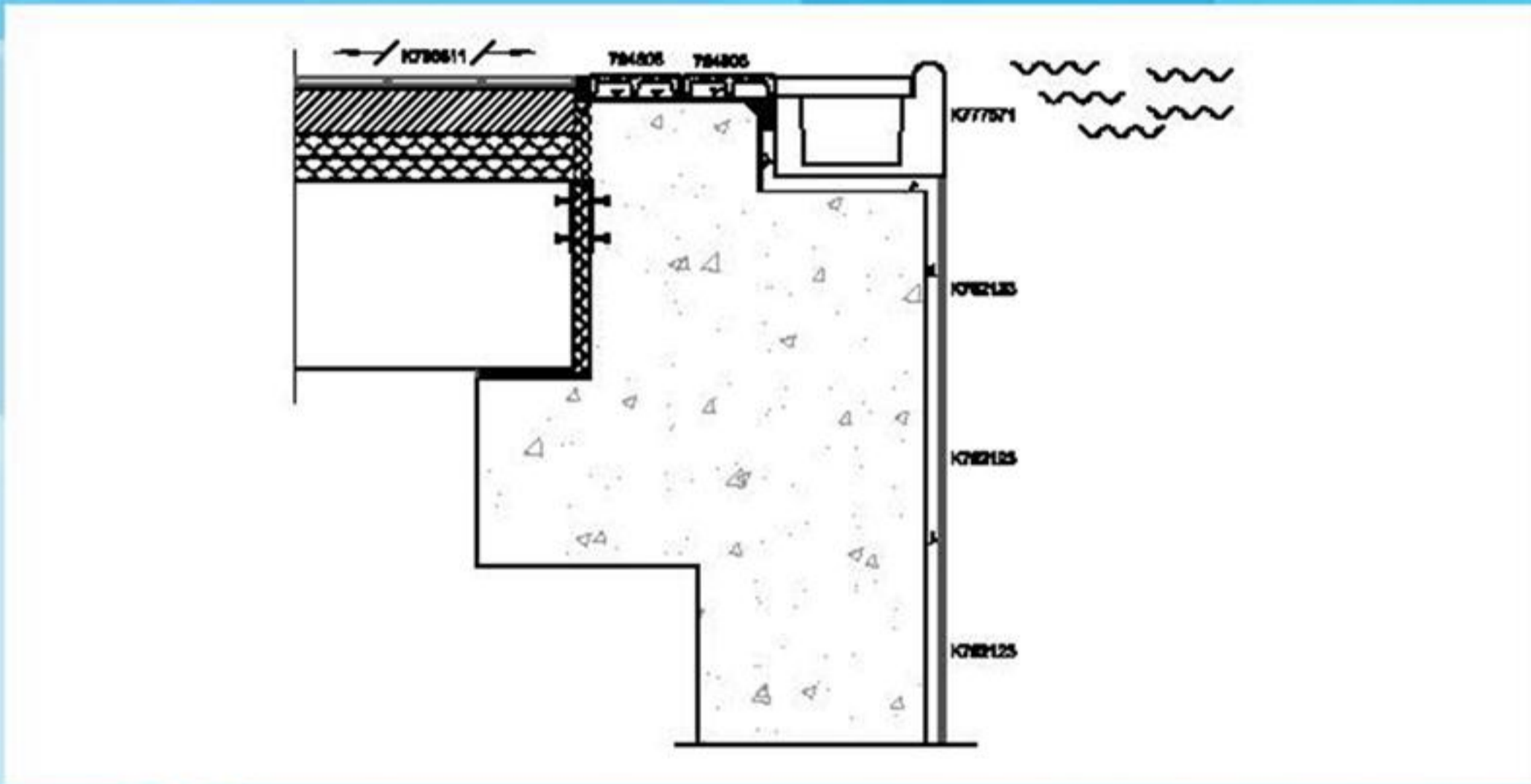


Parlak Glossy Glänzend Brillant	Mat Matt	Fiyat grubu Price group Preisgruppe Groupe de prix		Ölçü Dimension Maße Dimensions	Adet/m Pieces/m Stüçk/m Pièces/m	Adet/ kutu Pieces/Box Stüçk/Palet Pièces/boîte	m ² / kutu m ² /Box m ² /Palet m ² /boîte	kg/ kutu kg/Box kg/Palet kg/boîte
Çeyrek geniş kanal Quarter wide channel Große viertel Überlaufrinne Goulotte large d'un quart de longue				295x56,5x150/105 mm				
		EI-830			16	4		5,60
		EI-830			16	4		5,60
		EI-830			16	4		5,60
Geniş kanal iç kögesi Wide channel internal corner Große Überlaufrinne Innenecke Goulotte large angle intérieur				295x295x150/105 mm				
		EI-824				1		5,00
		EI-824				1		5,00
		EI-824				1		5,00
Geniş kanal dış kögesi Wide channel external corner Große Überlaufrinne Außenecke Goulotte large angle extérieur				295x295x150/105 mm				
		EI-824				1		6,00
		EI-824				1		6,00
		EI-824				1		6,00
Geniş ta paç (sağ/sol) Wide end piece (right/left) End platte (rechts/links) About large (droit-gauche)				Geniş kanala uyumludur Compatible with wide channel Passend zur großen Rinne Conforme avec rigole goulotte large				
		EI-645				1		0,50
		EI-645				1		0,50
		EI-645				1		0,50



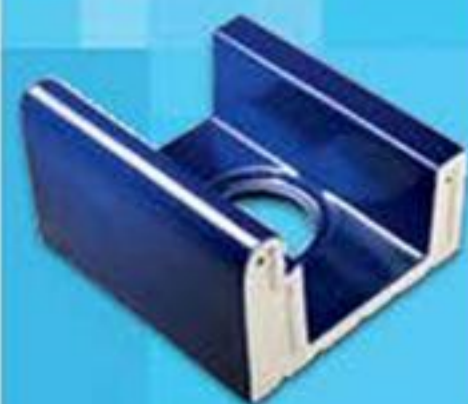
Mardan Palace, Antalya, TURKEY





porcelain

Arkitekt
Pool



Wiesbaden Sistemi
System Wiesbaden
System Wiesbaden
Système Wiesbaden

Üstten Taşmalı - Dar Kanal
High Water Level Overflow - Narrow Channel
Höchliegend - Kleine Rinne
Avec Niveau D'eau Élevé - Goulotte Étroite



Arkitekt Pool

Arkitekt Pool Havuz Parçaları. Moulded Trims. Formstücke. Pièces moulées

Wiesbaden Sistemi üstten taşmalı - dar kanal
System Wiesbaden high water level overflow - narrow channel
System Wiesbaden hochliegend - kleine Rinne
Système Wiesbaden avec niveau d'eau élevé - goulotte étroite

Wiesbaden Sistemi
üstten taşmalı -
dar kanal

Olympic Pool



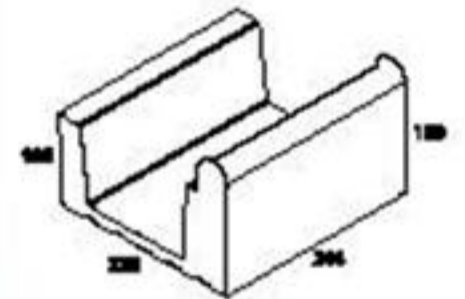
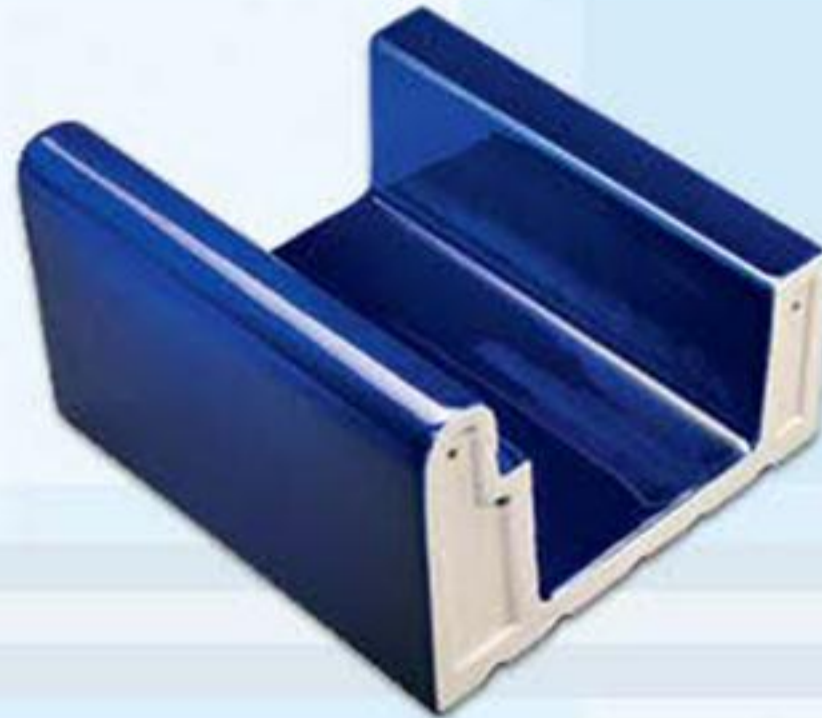
RAL
5002



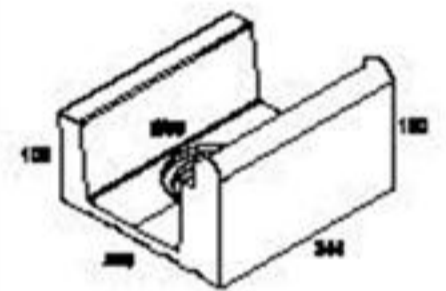
RAL
9016



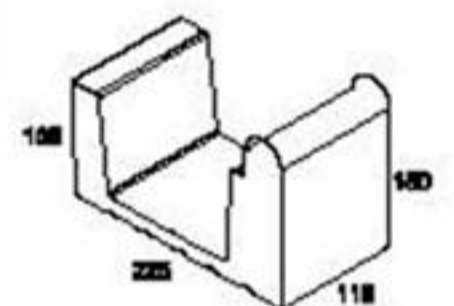
RAL
2307015



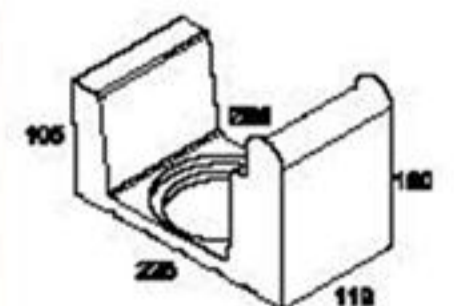
RAL 5002
RAL 9016
RAL 2307015



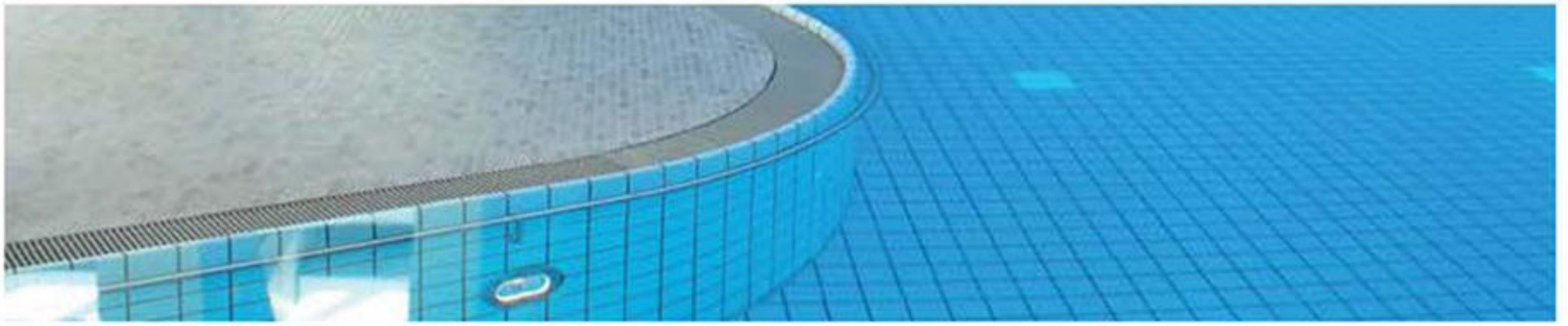
RAL 5002
RAL 9016
RAL 2307015




RAL 5002
RAL 9016
RAL 2307015



RAL 5002
RAL 9016
RAL 2307015



Parlak Glossy Glänzend Brillant	Mat Matt	Fiyat grubu Price group Preisgruppe Groupe de prix		Ölçü Dimension Maße Dimensions	Adet/m Pieces/m Stüçk/m Pièces/m	Adet/İutu Pieces/Box Stüçk/Palet Pièces/boîte	m ² /İutu m ² /Box m ² /Palet m ² /boîte	İg/İutu İg/Box İg/Palet İg/boîte
Dar lateral Narrow channel Keine Überlaufrinne Goulotte étroite								
		E1-760		22 5x244x150 / 105 mm	4	1		4,95
		E1-760			4	1		4,95
		E1-760			4	1		4,95
Delikli dar lateral Narrow channel with outlet Keine Überlaufrinne mit Ablauf Goulotte étroite avec écoulement								
		E1-760		22 5x244x150 / 105 mm Ø 86	4	1		4,95
		E1-760			4	1		4,95
		E1-760			4	1		4,95
Yarım lateral Half narrow channel Keine halbe Überlaufrinne Goulotte étroite demi longue								
		E1-643		22 5x119x150 / 105 mm	8	2		2,70
		E1-643			8	2		2,70
		E1-643			8	2		2,70
Delikli yarım lateral Half narrow channel with outlet Keine halbe Überlaufrinne mit Ablauf Rigole étroite demi longue avec écoulement								
		E1-643		22 5x119x150 / 105 mm Ø 86	8	2		2,60
		E1-643			8	2		2,60
		E1-643			8	2		2,60

Arkitekt Pool

Arkitekt Pool Havuz Parçaları. Moulded Trims. Formstücke. Pièces moulées

Wiesbaden Sistemi üstten taşmalı - dar kanal
 System Wiesbaden high water level overflow - narrow channel
 System Wiesbaden hochliegend - kleine Rinne
 Système Wiesbaden avec niveau d'eau élevé - goulotte étroite

Wiesbaden Sistemi
 üstten taşmalı -
 dar kanal

Olympic Pool



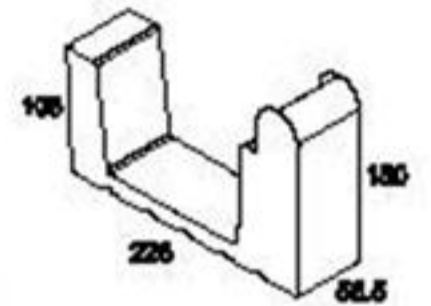
RAL
5002



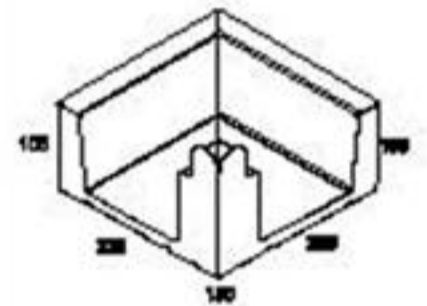
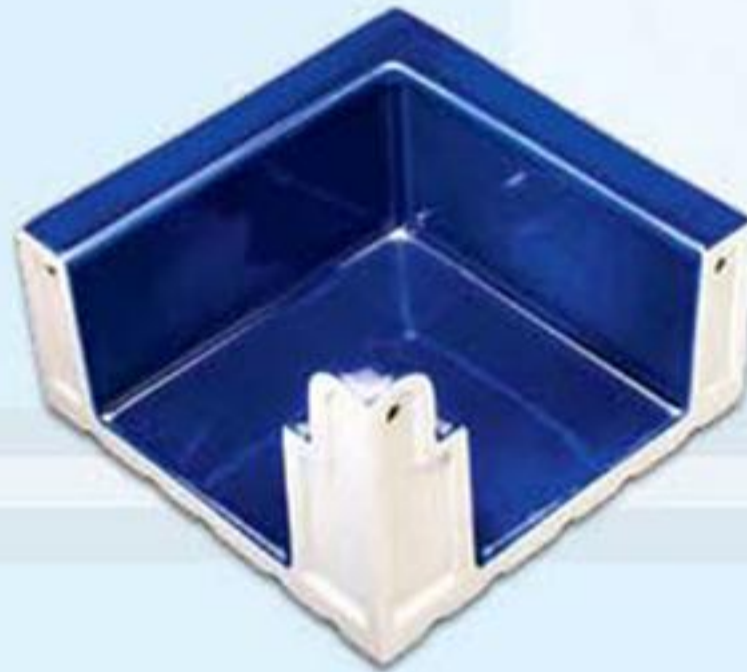
RAL
9016



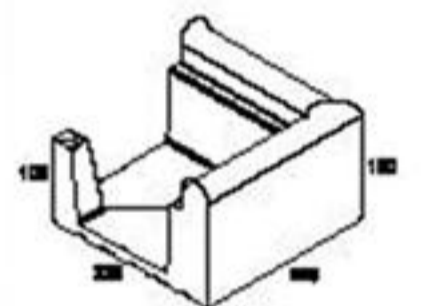
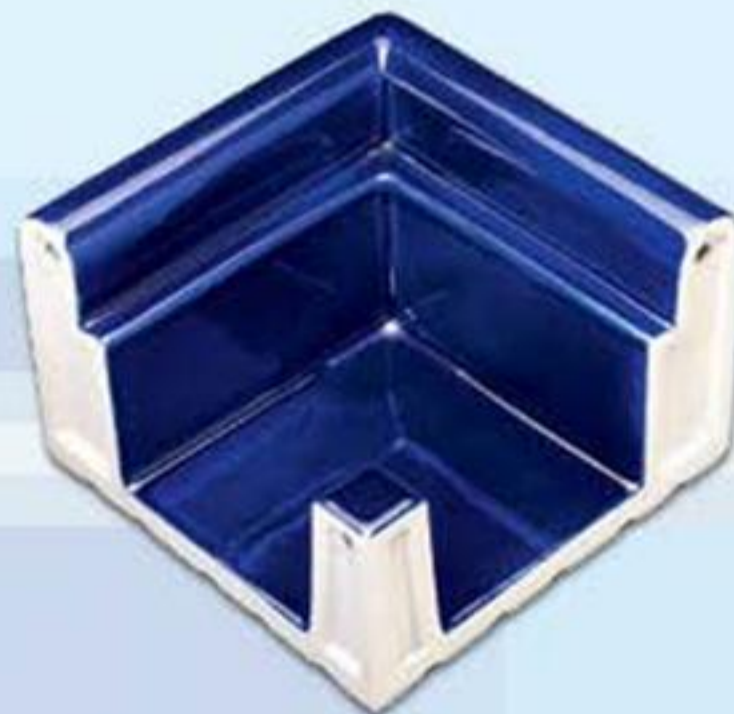
RAL
2307015



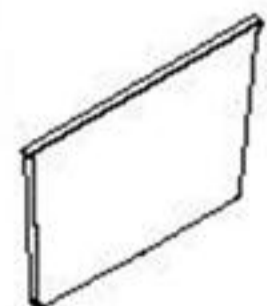
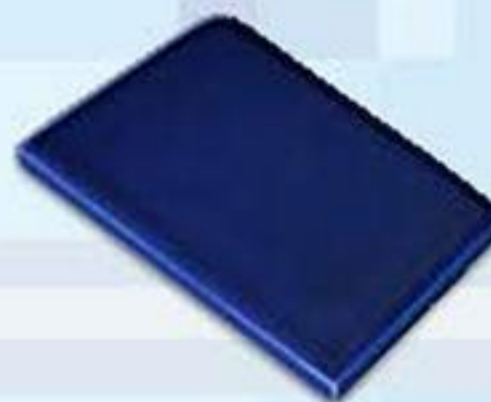
RAL 5002
 RAL 9016
 RAL 2307015



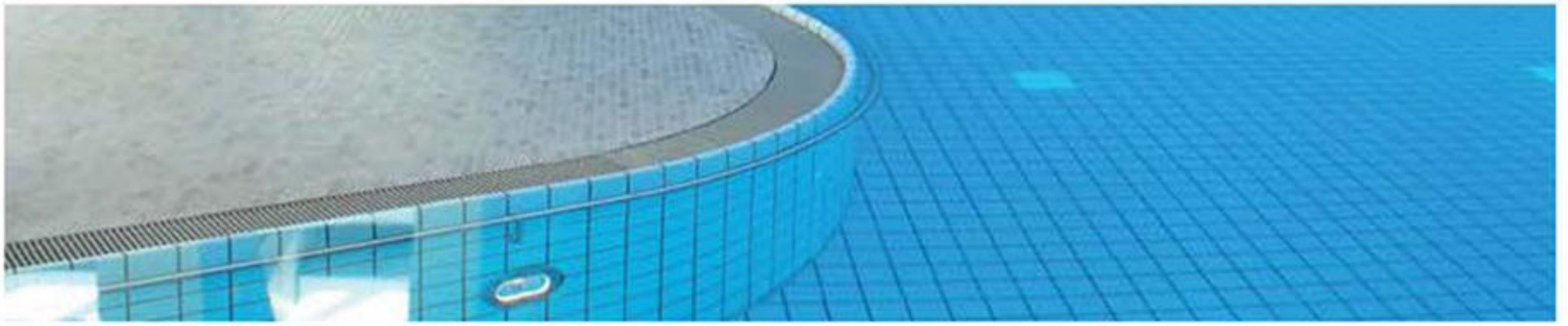
RAL 5002
 RAL 9016
 RAL 2307015




RAL 5002
 RAL 9016
 RAL 2307015



RAL 5002
 RAL 9016
 RAL 2307015



Parlak Glossy Glänzend Brillant	Mat Matt	Fiyat grubu Price group Preisgruppe Groupe de prix		Ölçü Dimension Maße Dimensions	Adet/m Pieces/m Stüçk/m Pièces/m	Adet/ kutu Pieces/Box Stüçk/Palet Pièces/boîte	m ² / kutu m ² /Box m ² /Palet m ² /boîte	kg/ kutu kg/Box kg/Palet kg/boîte
<p>Çeyrek dar kanal Quarter narrow channel Keine Viertel Überlaufrinne Goulotte étroite d'un quart de longueur</p>								
		E1-391		22 5x56,5x150 / 105 mm	16	4		5,00
		E1-392			16	4		5,00
		E1-394			16	4		5,00
<p>Dar kanal iç kögesi Narrow channel internal corner Keine Überlaufrinne Innenecke Goulotte étroite angle intérieur</p>								
		E1-692		22 5x225x150 / 105 mm		1		4,75
		E1-692				1		4,75
		E1-695				1		4,75
<p>Dar kanal dış kögesi Narrow channel external corner Keine Überlaufrinne Außenecke Goulotte étroite angle extérieur</p>								
		E1-692		22 5x225x150 / 105 mm		1		5,00
		E1-693				1		5,00
		E1-693				1		5,00
<p>Dar kapak (sağ/sol) Narrow end piece (right/left) End platte (Rechte/linke) About étroit (droit-gauche)</p>								
		E1-579		Dar kanala uyumludur Compatible with narrow channel Passend zur kleinen Rinne Conforme avec rigole goulotte étroite		1		0,25
		E1-579				1		0,25
		E1-579				1		0,25



Gordon Pool, Tel Aviv, ISRAEL



